

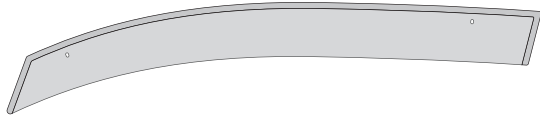


FIAT 500x

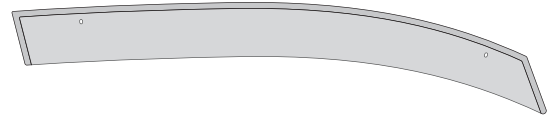
Side Window Deflectors

Deflector de ventana lateral

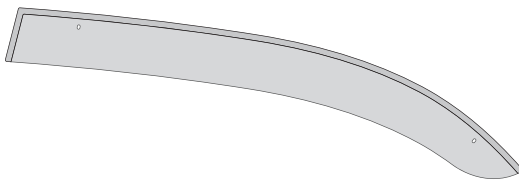
Défecteur de la glace latérale



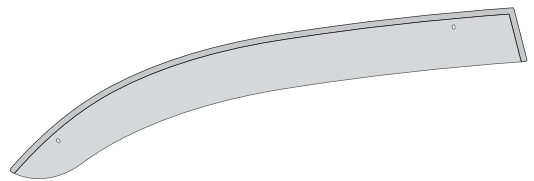
A 1x



B 1x



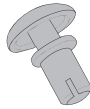
C 1x



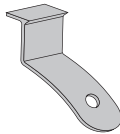
D 1x



E 4x



F 8x



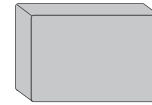
G 8x

Adhesive Promoter
(Rubber Trim Only)

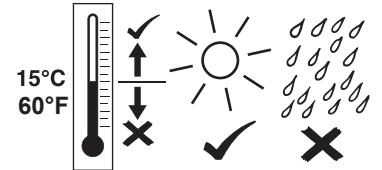


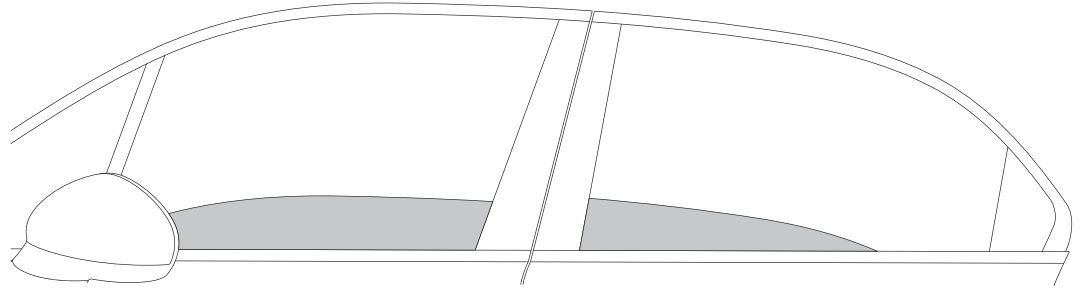
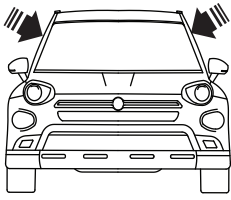
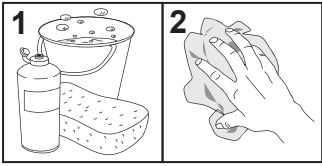
H 2x

Scotch-Brite Pad
(Rubber Trim Only)

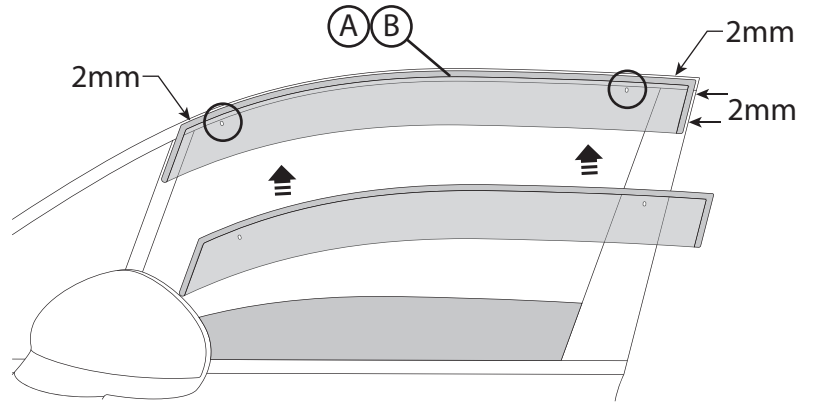
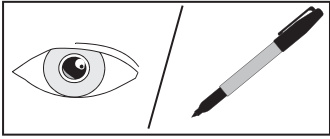


I 1x

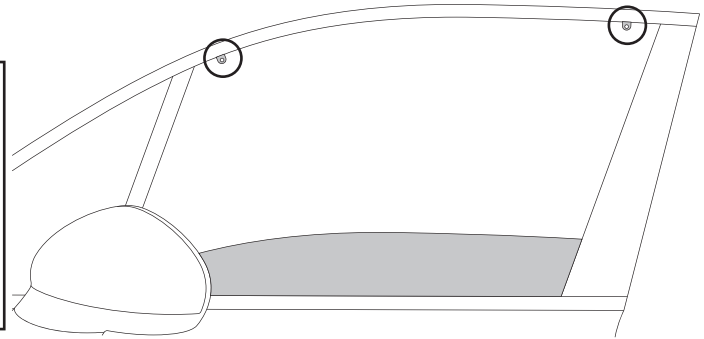
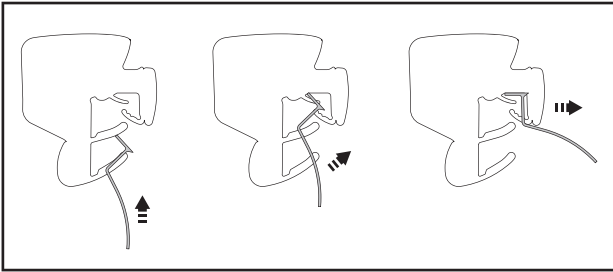
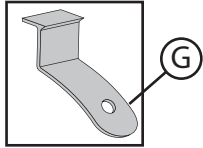




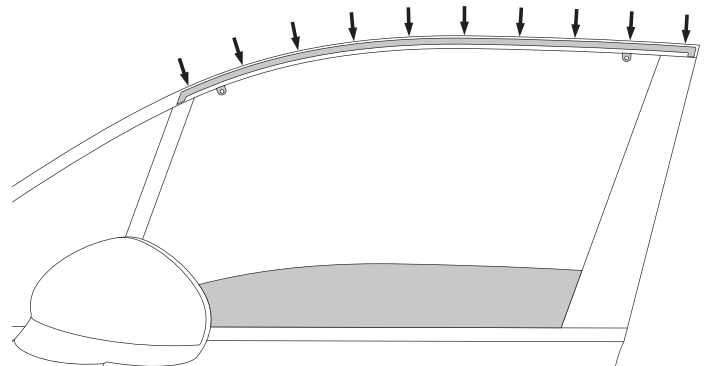
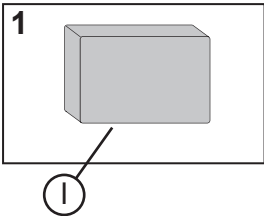
1



2



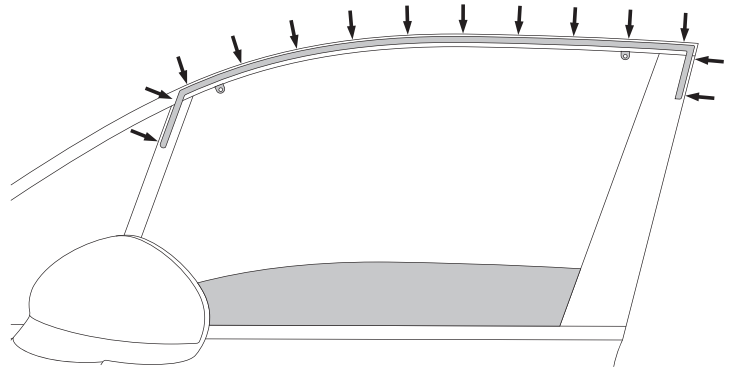
3



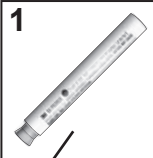
4



(E)

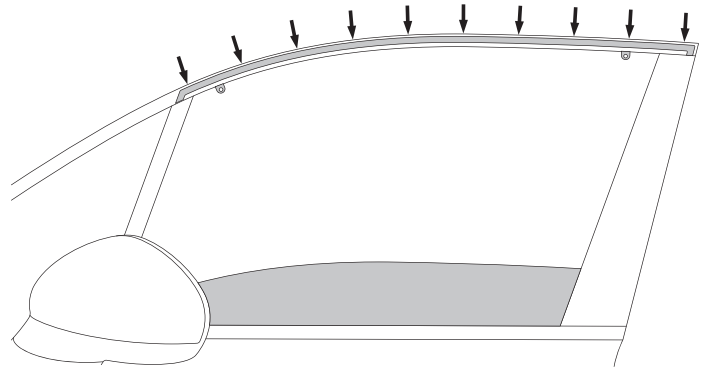


5



3 Allow 5mins Dry Time
Permita un tiempo de secado de 5 minutos
Laisser sécher pendant 5 minutes

(H)

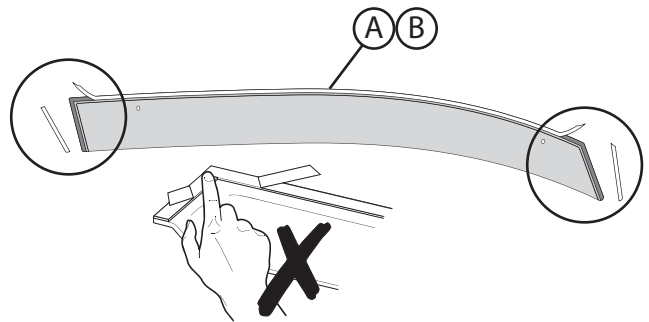
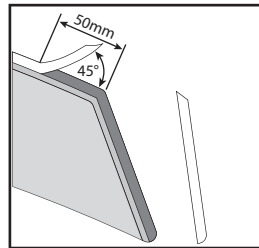
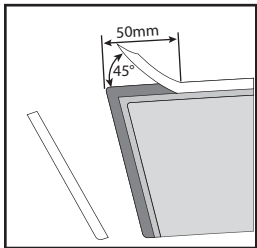


WIPE AWAY EXCESS AD-PRO 4298, DRY WIPE B PILLAR AFTER APPLICATION

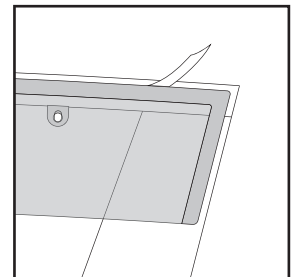
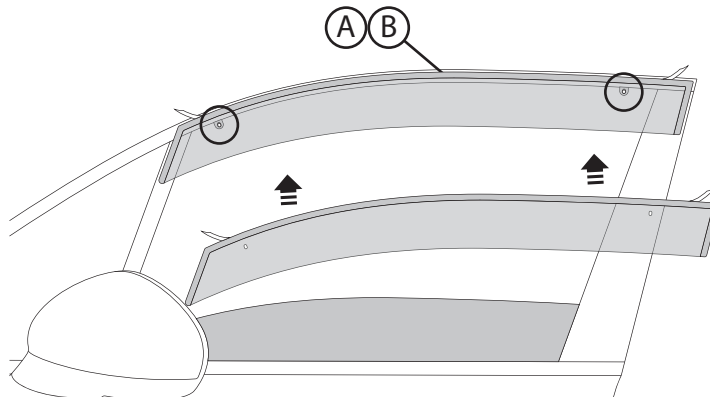
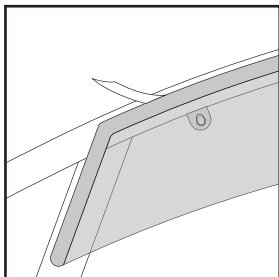
LIMPIE EL EXCESO DE AD-PRO 4298, PILAR B DE BORRADO EN SECO DESPUÉS DE LA APLICACIÓN

6

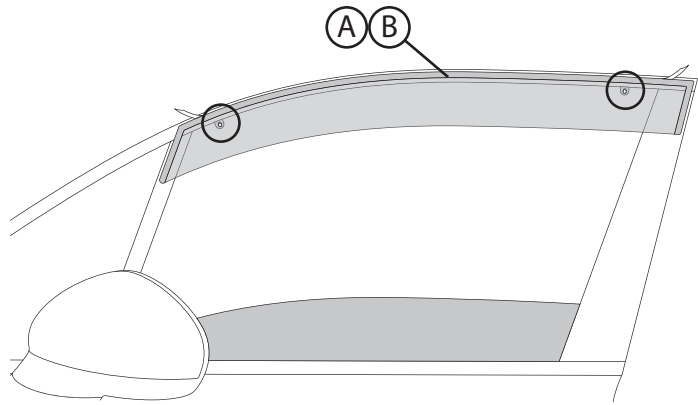
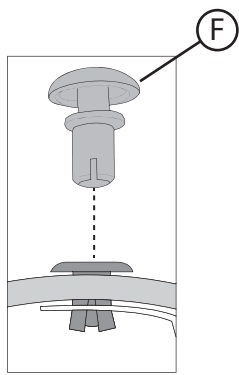
ESSUYER L' EXCÉDENT DE AD-PRO 4298, SEC ESSUIENT LA COLONNE B APRÈS L'APPLICATION



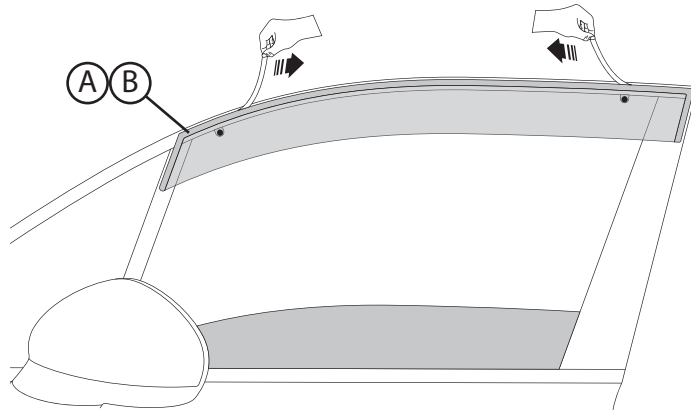
7



8

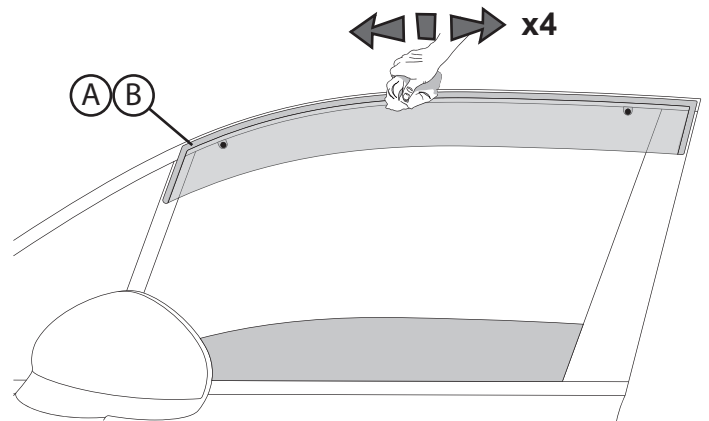


9



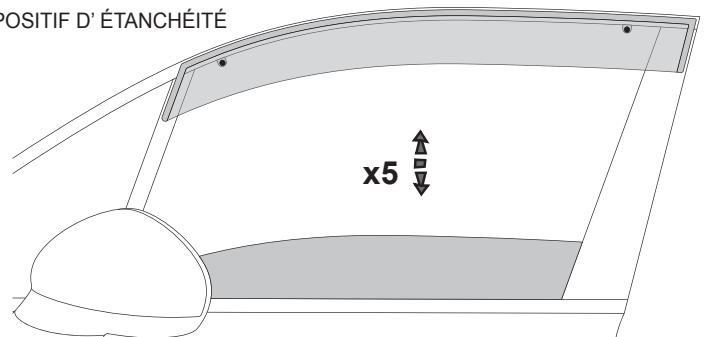
10

APPLY FIRM EVEN PRESSURE FOR 30 SECONDS
 APLIQUE PRESIÓN FIRME Y UNIFORME DURANTE 30 SEGUNDOS
 APPLIQUER DE LA PRESSION FERME ET ÉGALE PENDANT 30 SECONDES

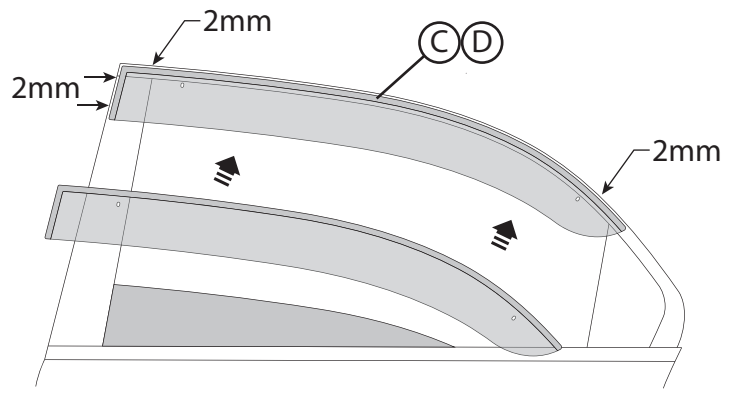
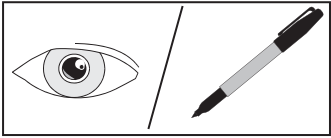


11

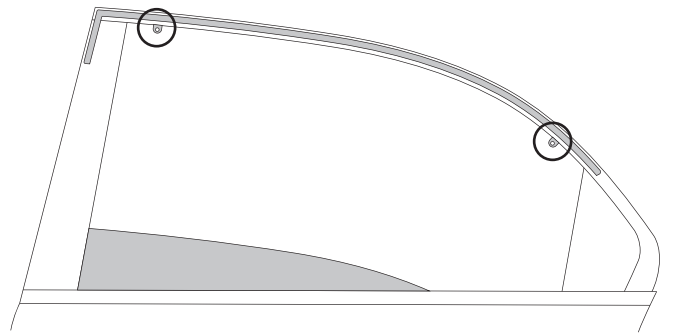
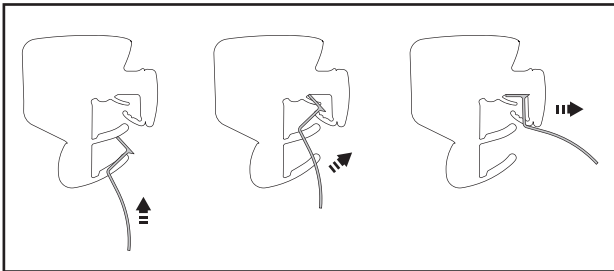
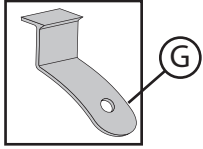
CYCLE WINDOWS OPEN/CLOSED AT LEAST 5 TIMES TO ENSURE SEAL IS INSTALLED PROPERLY
 REALICE CICLOS CON LAS VENTANAS ABIERTAS Y CERRADAS DURANTE AL MENOS 5 VECES PARA
 OUVRIR ET FERMER LES FENÊTRES AU MOINS 5 AFIN DE VÉRIFIER SI LE DISPOSITIF D'ÉTANCHÉITÉ
 EST BIEN INSTALLÉ



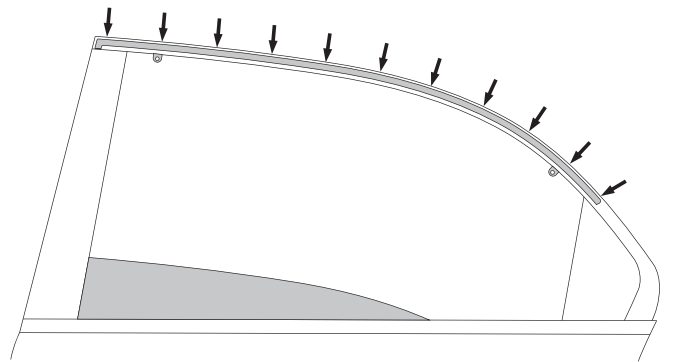
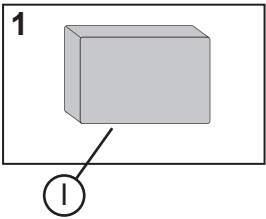
12



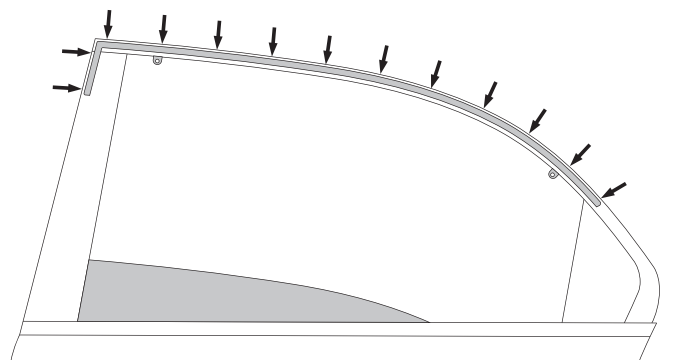
13





14



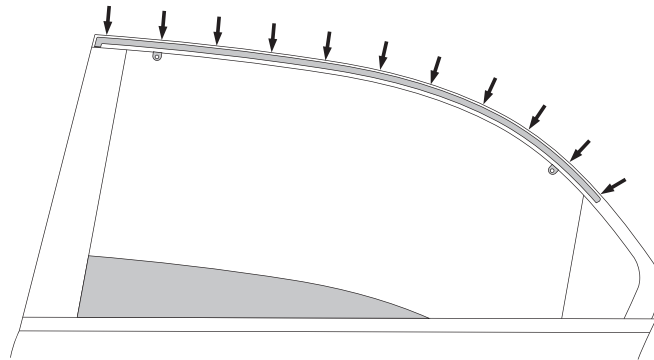
15



16

1 	2 	3 Allow 5mins Dry Time Permita un tiempo de secado de 5 minutos Laisser sécher pendant 5 minutes
--	---	---

H

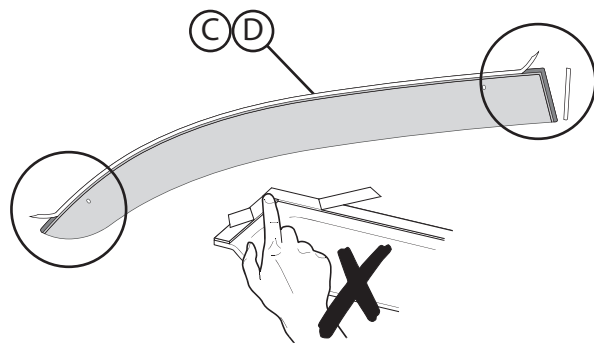
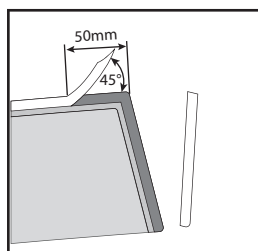
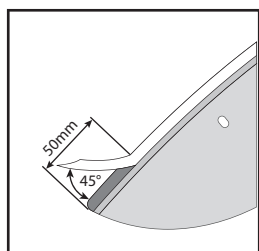


WIPE AWAY EXCESS AD-PRO 4298, DRY WIPE B PILLAR AFTER APPLICATION

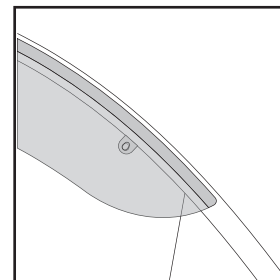
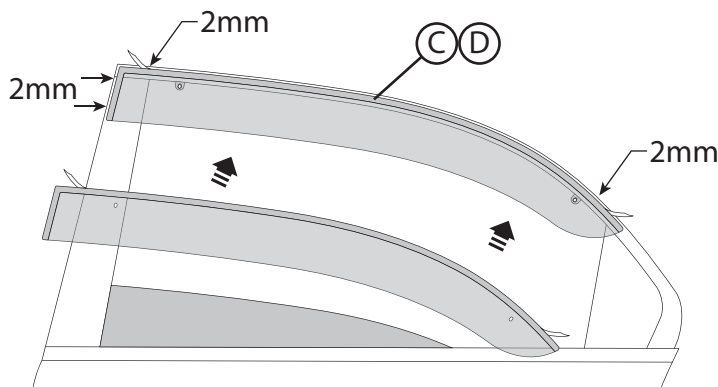
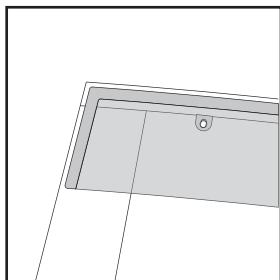
LIMPIE EL EXCESO DE AD-PRO 4298, PILAR B DE BORRADO EN SECO DESPUÉS DE LA APLICACIÓN

ESSUYER L' EXCÉDENT DE AD-PRO 4298, SEC ESSUIENT LA COLONNE B APRÈS L'APPLICATION

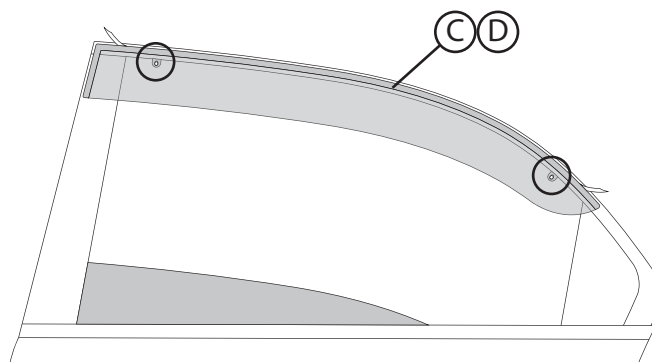
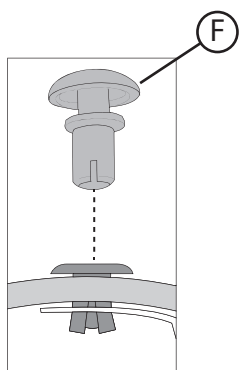
17



18

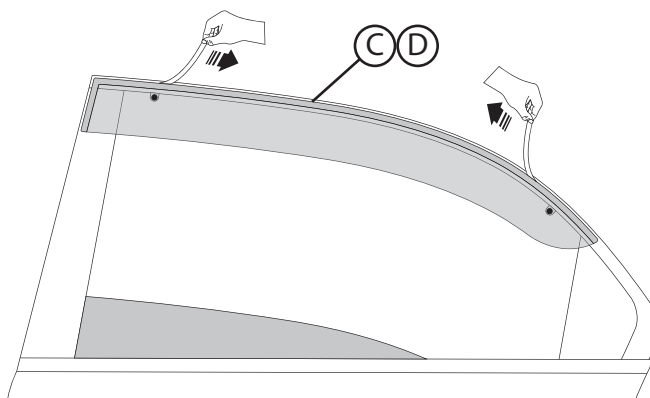


19



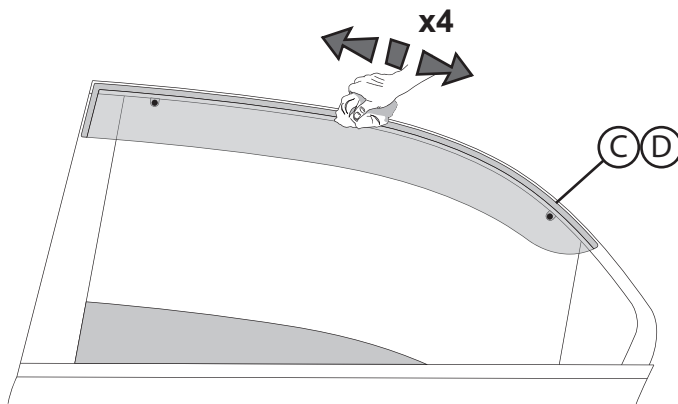
20

21



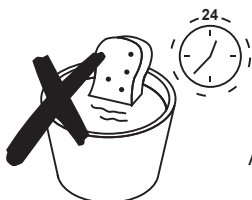
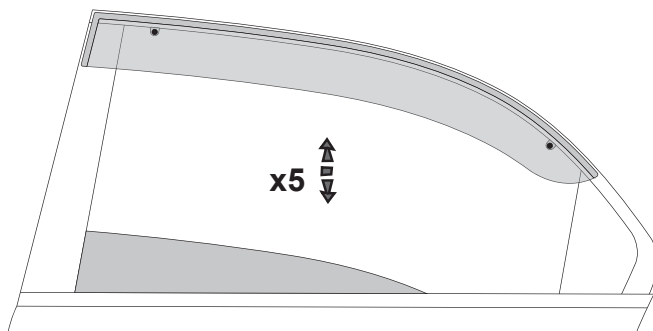
APPLY FIRM EVEN PRESSURE FOR 30 SECONDS
 APLIQUE PRESIÓN FIRME Y UNIFORME DURANTE 30 SEGUNDOS
 APPLIQUER DE LA PRESSION FERME ET ÉGALE PENDANT 30 SECONDES

22



CYCLE WINDOWS OPEN/CLOSED AT LEAST 5 TIMES TO ENSURE SEAL IS INSTALLED PROPERLY
 REALICE CICLOS CON LAS VENTANAS ABIERTAS Y CERRADAS DURANTE AL MENOS 5 VECES PARA
 OUVRIR ET FERMER LES FENÊTRES AU MOINS 5 AFIN DE VÉRIFIER SI LE DISPOSITIF D'ÉTANCHÉITÉ
 EST BIEN INSTALLÉ

23



WAIT 24 HOURS BEFORE WASHING VEHICLE
 ESPERE 24 HORAS ANTES DE LAVAR EL VEHÍCULO
 ATTENDRE 25 HEURES AVANT DE LAVER LE VÉHICULE

24

